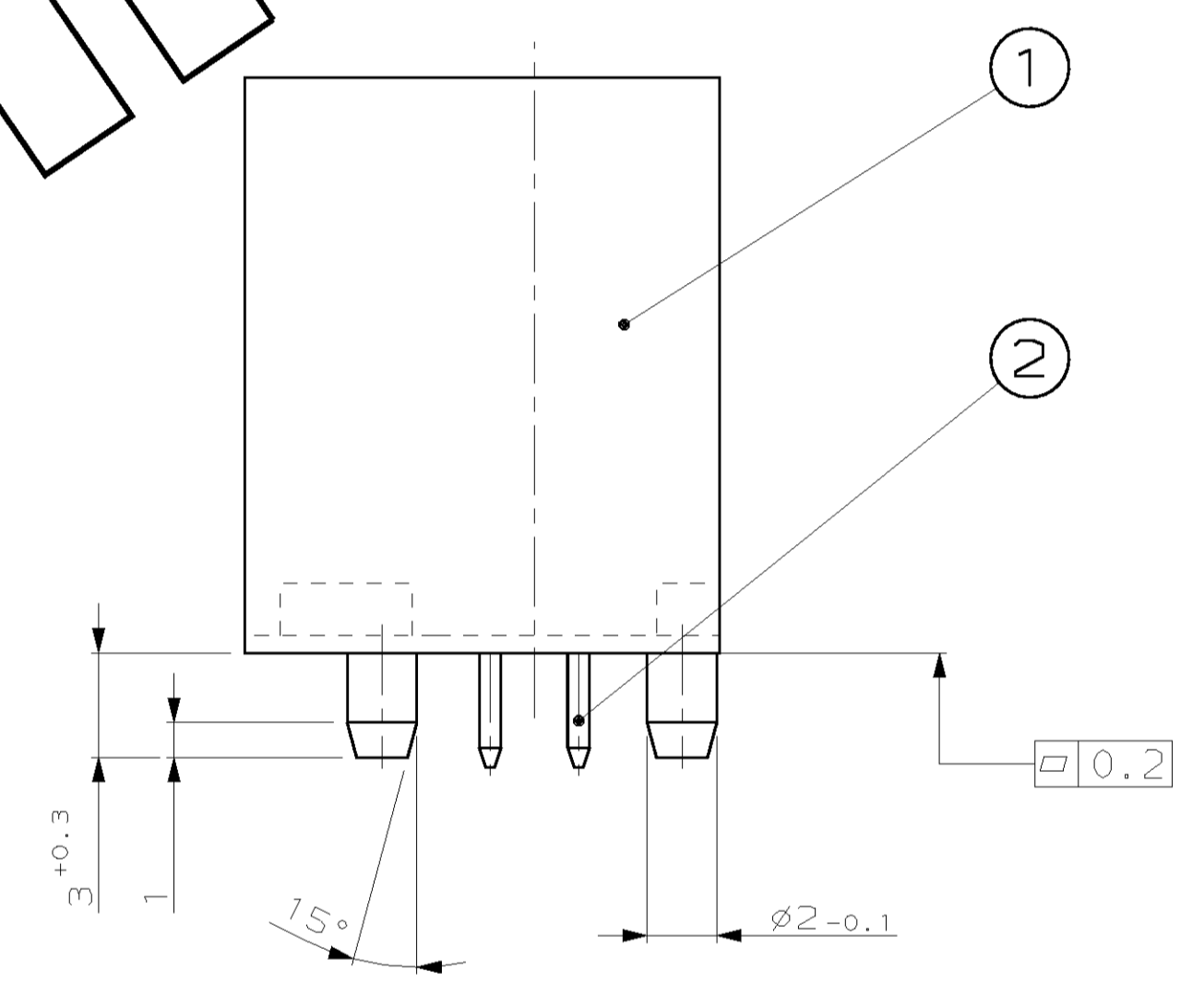
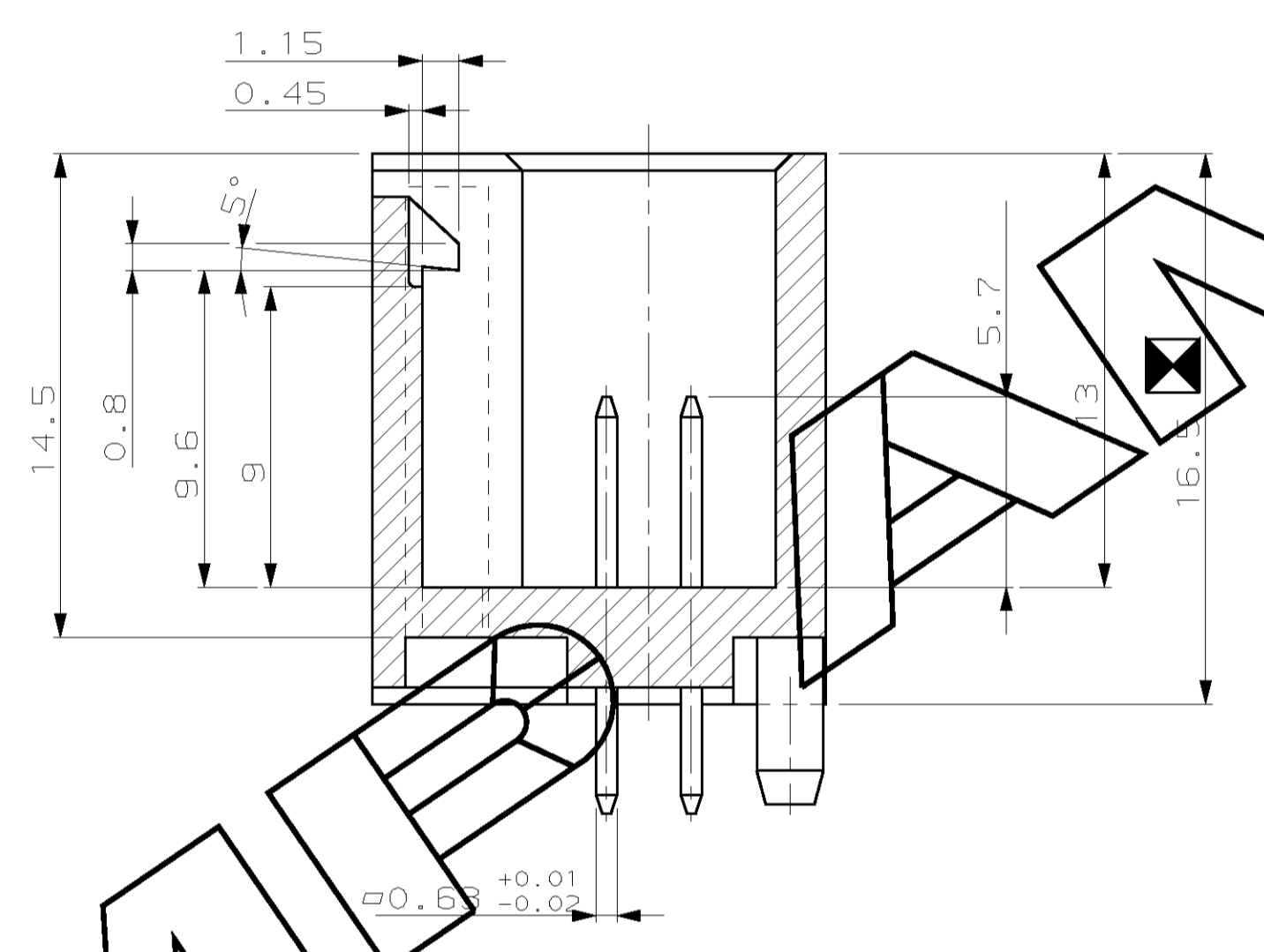
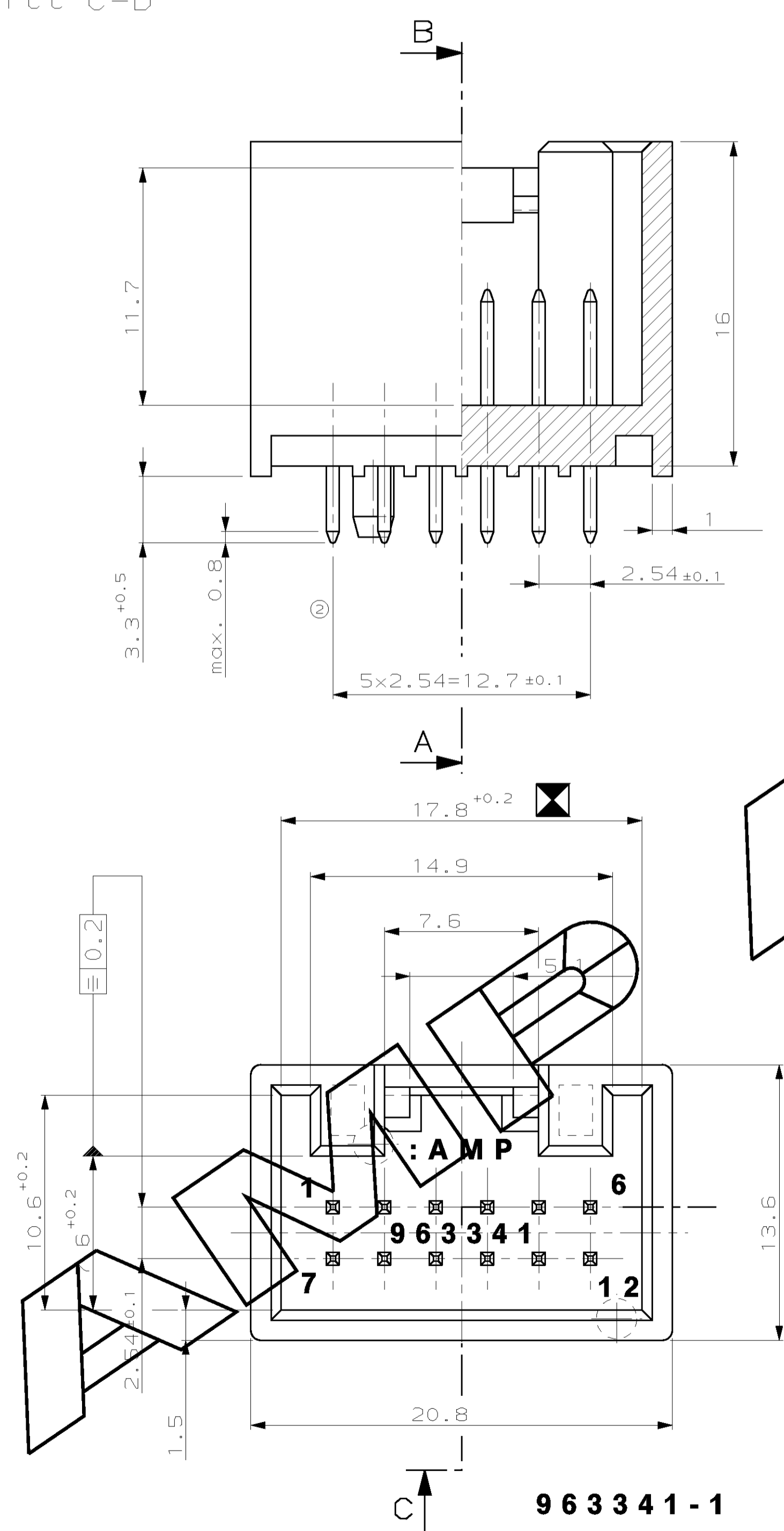
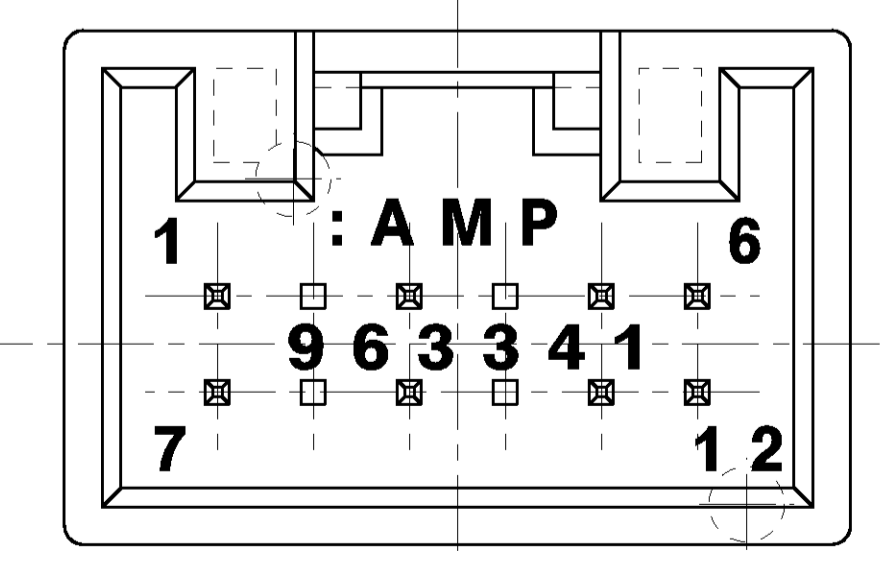


Schnitt A-B

Schnitt C-D



Stiftausdrückkraft min. 20N



					ZEICHNUNG GÜLTIG AB			
					AMP DEUTSCHLAND G.m.b.H. Langen b.Ffm., West Germany			
					BENENNUNG 2x6 pol. Modu II Stiftwanne			
					FORMAT A1			
					ZEICHNUNGS-NR. 963341			
					REVISIONEN			
					MAßSTAB 5:1 BLATT 1 VON 1 REV. 3			
963341-2	2	8	Modu II Stift	CuSn 6	vorverzinkt			
	1	1	Stiftwanne	PBTP GV15	schwarz			
963341-1	2	12	Modu II Stift	CuSn 6	vorverzinkt			
	1	1	Stiftwanne	PBTP GV15	schwarz			
BESTELL-NR.	POS.	STÜCK	BENENNUNG EINZELTEIL	WERKSTOFF	OBERFLÄCHE FARBE			
			M. PLATZER	26 APR 1990	GEFR.			

CAD-ORIGINAL
 ZEICHNUNG NICHT ÄNDERN
 HAR NR.
 PASSEND ZU
 VERWENDET FÜR
 NUMMER