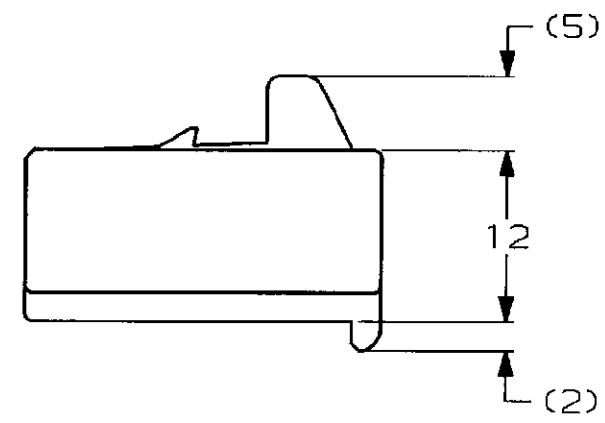
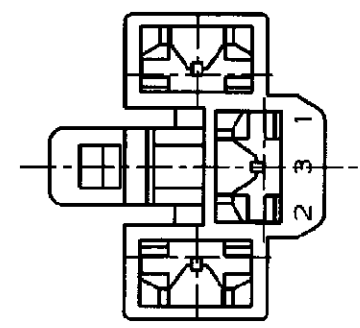
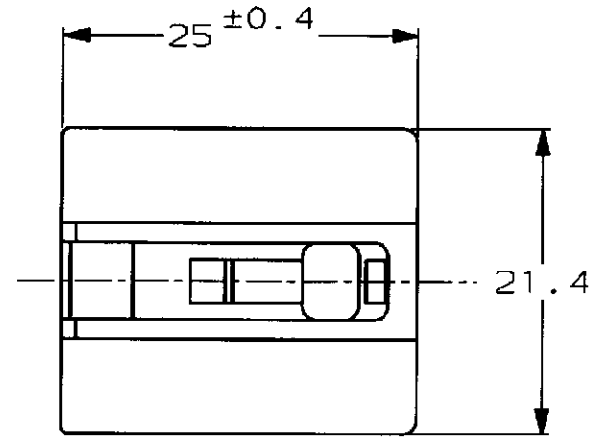
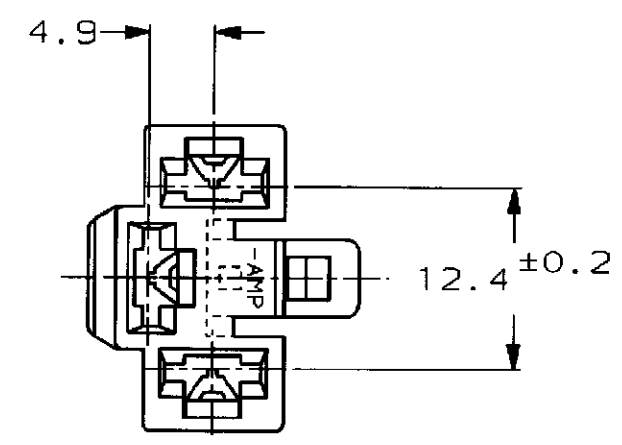


NUMBER C-172220
METRIC
三角錐 (3rd ANGLE PROJECTION)



注;
1. 嵌合する相手ハウジングは型番172219
2. 使用端子は型番170342, 170343, 170350

NOTE;
1. THE MATING CAP HOUSING; P/N 172219
2. APPLIED CONTACT; P/N 170342, 170343, 170350

△3 OBSOLETE PARTS: OBSOLETE CIS STREAMLINING
PER D.RENAUD/D.SINISI

	自然色 (NATURAL)	1-172220-1
△3 OBSOLETE	淡灰 (LIGHT GRAY)	6-172220-6
	黄 (YELLOW)	-7
	灰 (GRAY)	-6
	青 (BLUE)	-5
	緑 (GREEN)	-4
	茶 (BROWN)	-3
△3 OBSOLETE	黒 (BLACK)	-2
	自然色 (NATURAL)	172220-1
	色 (COLOR)	型番 (P/N)

PRINT DIST
単位: ㎜ DIMENSIONS IN MM. DO NOT SCALE PRINT

Copyright ©1979年 AMP (Japan) LTD. ALL RIGHTS RESERVED.				Copyright ©1979 AMP (Japan) LTD. ALL RIGHTS RESERVED.		AMP		日本エー・エム・ピー株式会社 Tokyo, Japan	
包巻線径範囲 (WIRE RANGE) mm# (AWG)		線径外径 (INSULATION DIA.) mmφ		名称 (NAME) 250 シリーズ ファストン インターロック コネクタ 3極 プラグ ハウジング					
材料 (MATERIAL) 66 ナイロン (66 NYLON)		仕上 (FINISH) 色: 表参照 COLOR: SEE TABLE		250 SERIES FASTON INTER-LOCK CONNECTOR 3Pos PLUG HOUSING					
DR. J. Shinohara 12/8'93		DE. K. Yama 12/8'93		一般公差 (GENERAL TOLERANCE) 10以下: ±0.2 10を超え 30以下: ±0.25 30を超え 100以下: ±0.3 角 度: ±3°		LOC B J		番号 (No.) C-172220	
LTR 変更 (REVISION RECORD)		DR CHK DATE		CHK. -H		APP. D. Semito 12/8'93		尺度 (SCALE) 2-1	
REV PER ECO-10-000445		KK AEG JAN10		E1 REVISED FJ00-0601-98 AY AB 3/4/98		D REDROWN W/O CHANGE FJ00-1019-93 TS AT 12/8'93		REV. E1 SHEET 1 OF 1	