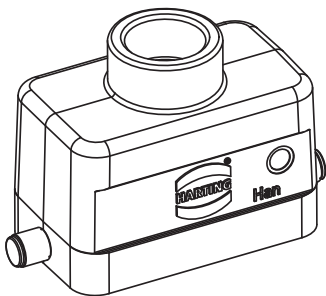
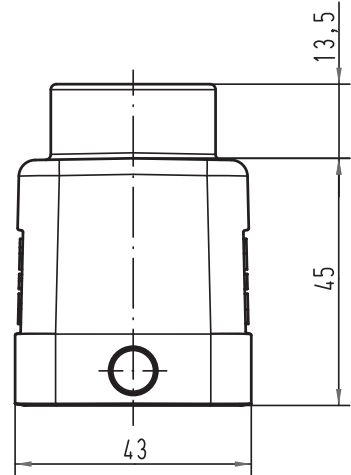
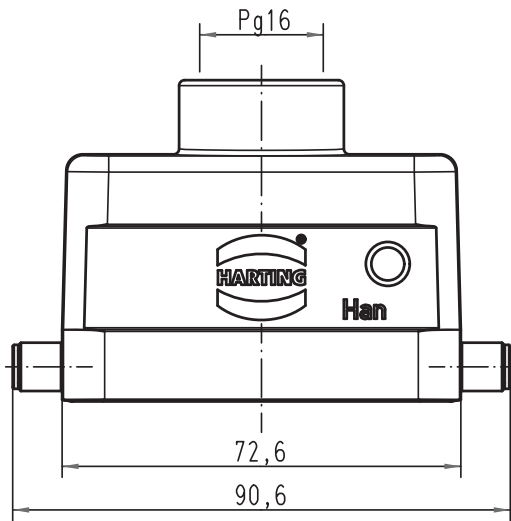


Alle Rechte vorbehalten/ All rights reserved



All Dimensions in mm Original Size DIN A 4		Techn. Character.			Nicht tolerierte Maß/Free size tolerances	
			Dat.	Name	Maßstab/Scale 1:1	Han 3HvE-gg-R-16 Tüllengehäuse hood top-entry
			Detail.	09.09.10 ML		
			Insp.	Be		
			Stand.			
A			HARTING Electric GmbH & Co. KG			TB 09 34 003 0404 Sub. f. TB 09 34 003 0404 v. 13.12.04
Mod.	Dat.	Name	D-32339 Espelkamp			
						Blatt/ page