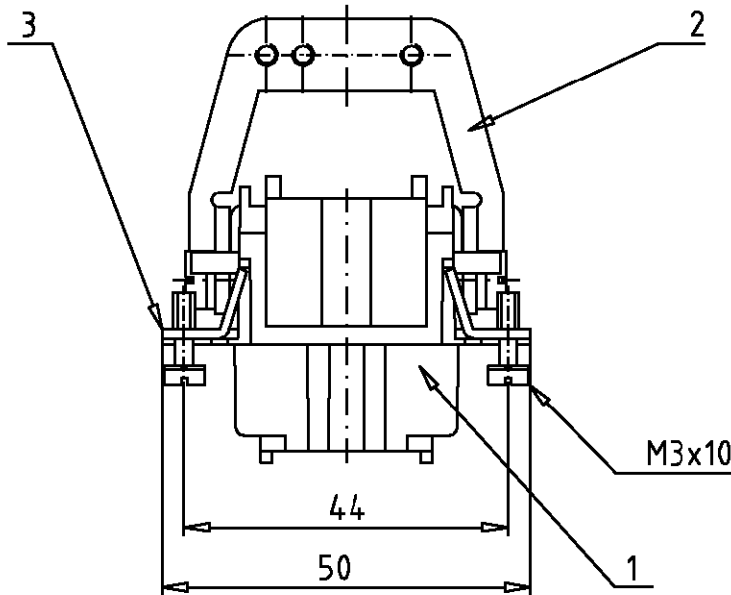
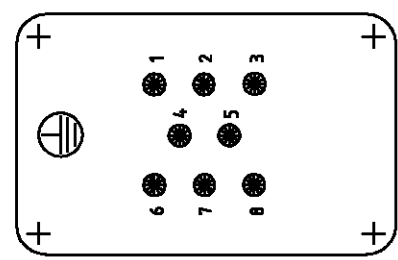


LOC	DIST	REVISIONS ÄNDERUNGEN					
A1	-	P	LTR	DATE	DWN	APVD	
PROJEKT NR.:		DESCRIPTION BESCHREIBUNG			DATE	DWN	APVD
-		neu gezeichnet Eg00-1676-01			11.05.01	SR	SM



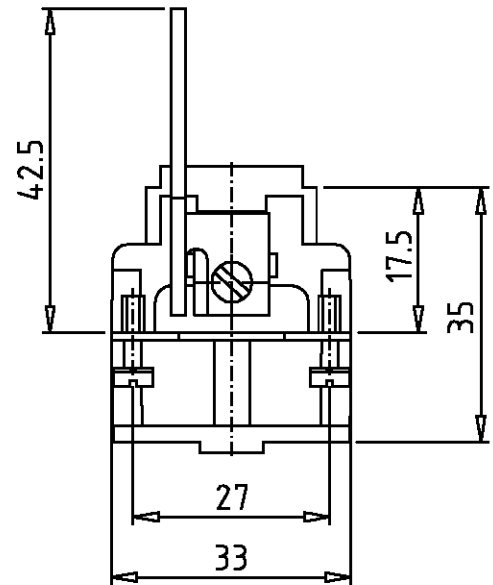
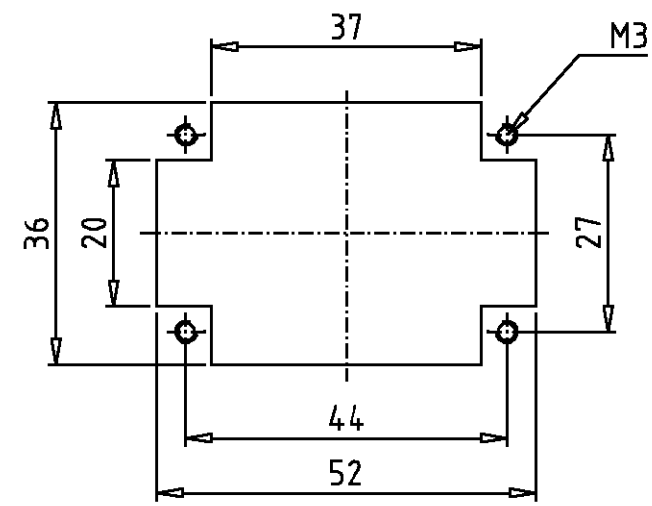
Kontaktanordnung  
 Contact arrangement

Ansicht Anschlußseite  
 view from termination side

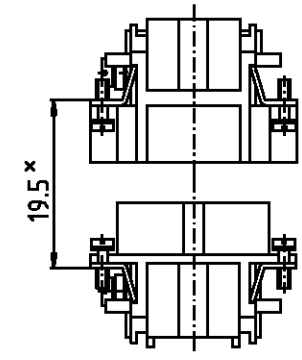


Montageausschnitt  
 Panel-cut-out for contact insert

bei Verwendung ohne Gehäuse  
 when used without housing



Montagehinweis



× Abstand für sichere Kontakt-  
 gabe max: 21 mm

Notes,

- 1 Material: insert, PBT  
 UL-File Nr.: E41613(M)
- 2 Material:St

Bemerkungen,

- 1 Material: Einsatz: PBT  
 UL-File Nr.: E41613(M)
- 2 Material:St

2	Schutzkontaktwinkel Buchse	Messing	vernickelt	3	
1	Schirmbügel	2	verzinkt	2	auf Seite mit Polzahl 1 montieren
1	Buchseneinsatz HVT.8 Crimp	1	dunkelgrau	1	-
2-3	DESCRIPTION / BENENNUNG	MATERIAL	COLOR / FARBE	ITEM NO. POS.	REMARKS / BEMERKUNGEN

HVT.8.Bu.C/SB	ORDERING TEXT / BESTELLTEXT	THIS DRAWING IS A CONTROLLED DOCUMENT FOR AMP INCORPORATED. IT IS SUBJECT TO CHANGE AND THE CONTROLLING ENGINEERING ORGANIZATION SHOULD BE CONTACTED FOR THE LATEST REVISION. DIESER ZEICHNUNGSKOPF WIRD DURCH AMP INCORPORATED KONTROLLIERT. ÄNDERUNGEN, DIE DEM TECHNISCHEN FORTSCHRITT DIENEN, SIND VORBEHALTEN. DEN JEWILIG LETZTGÜLTIGEN ÄNDERUNGSSTAND ERFAHREN SIE AUF ANFRAGE. DIMENSIONS: DIMENSIONEN: mm TOLERANCES UNLESS OTHERWISE SPECIFIED: ALL GEMEINTOLERANZEN 0 PLC 1 PLC 2 PLC 3 PLC ANGLES / WINKEL ° FINISH / OBERFLÄCHE / FARBE	DWN Schneider 11.05.01 CHK Schweiger 11.05.01 APVD - PRODUCT SPEC PRODUKTSPEZ. - APPLICATION SPEC VERARBEITUNGSSPEZ. - WEIGHT GEWICHT - CUSTOMER DRAWING / KUNDENZEICHNUNG	11.05.01 NAME Female insert HVT Buchseneinsatz HVT 8.Bu.C/SB SIZE A3 CAGE CODE 00779 DRAWING NO. ZEICHNUNGS-NR. 1104022 SCALE MASSSTAB 1:1 SHEET BLATT 1 OF VON 1 REV. A1	Tyco / Electronics AMP GmbH D - 53819 Neunkirchen RESTRICTED TO NUR FUER
---------------	-----------------------------	--	--	---	--