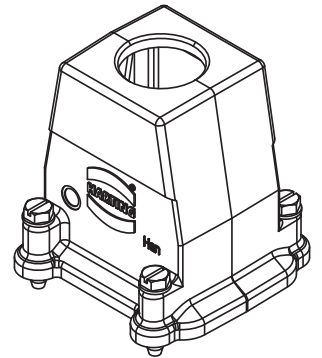
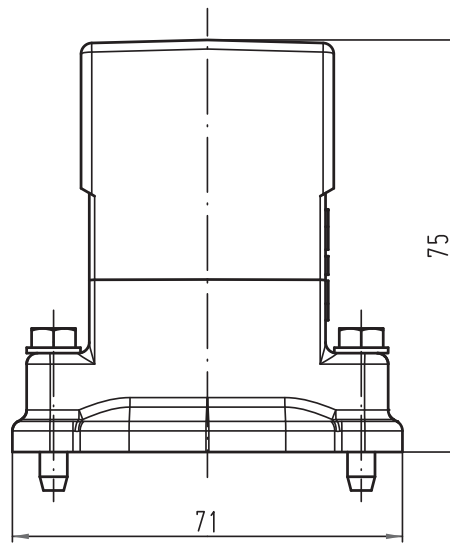
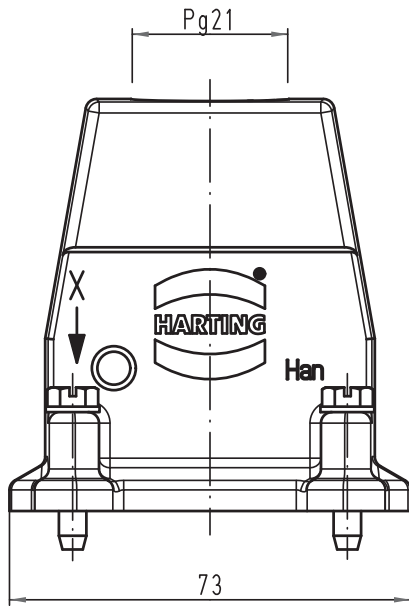
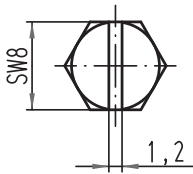


Alle Rechte vorbehalten/ All rights reserved



X (2:1)



All Dimensions in mm Original Size DIN A 4		Techn. Character.			Nicht tolerierte Maß/Free size tolerances	
			Dat.	Name	Maßstab/Scale	<b>Han 6HP-gg-21</b> Tüllengehäuse <i>hood</i>
	Detail.	20.10.10	gru	1:1		
	Insp.		Tie			
	Stand.					
A			HARTING Electric GmbH & Co. KG D-32339 Espelkamp			<b>TB 09 39 006 0406</b> Sub. TB 09 39 006 0406 v. 21.07.05
Mod.	Dat.	Name				