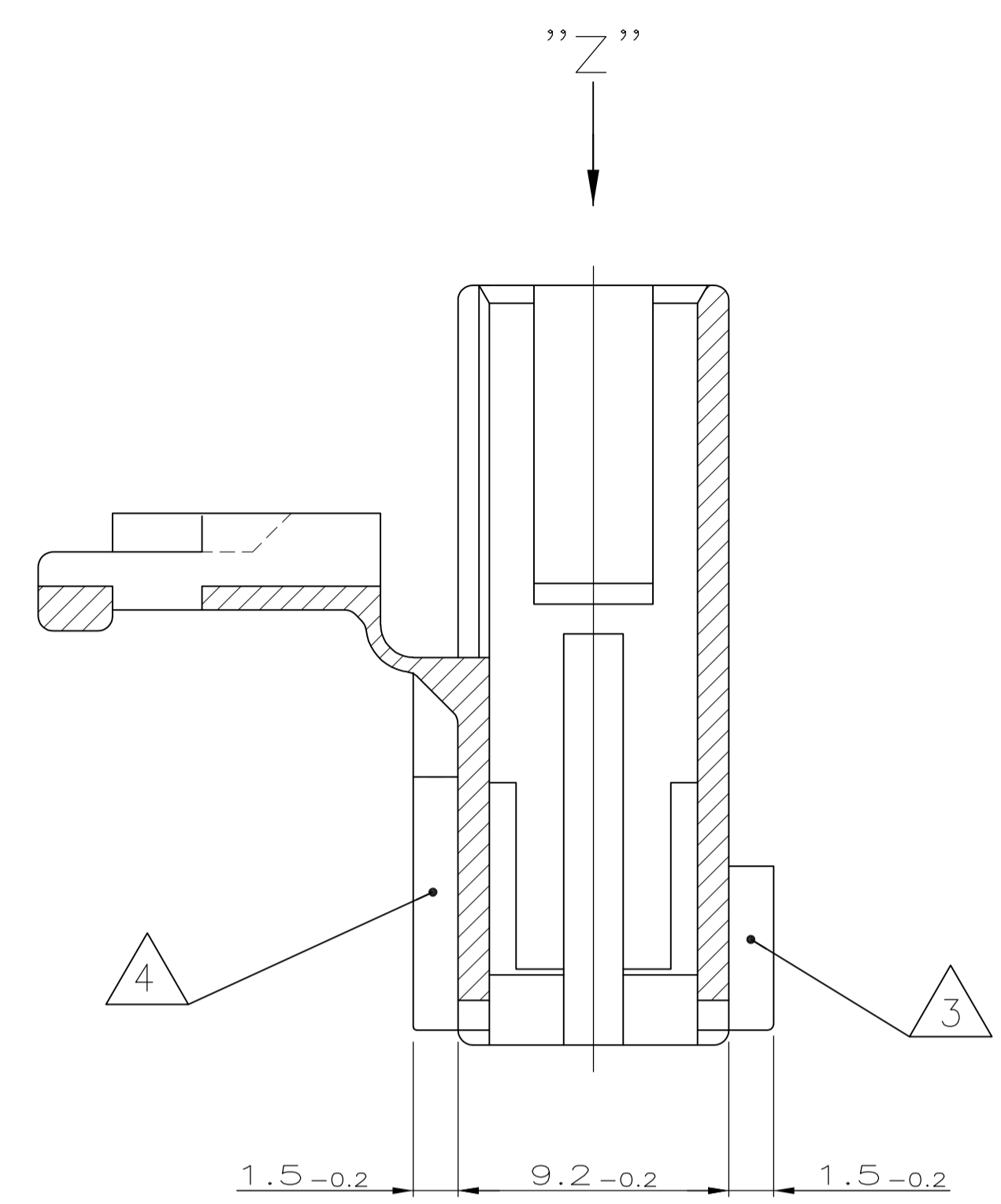
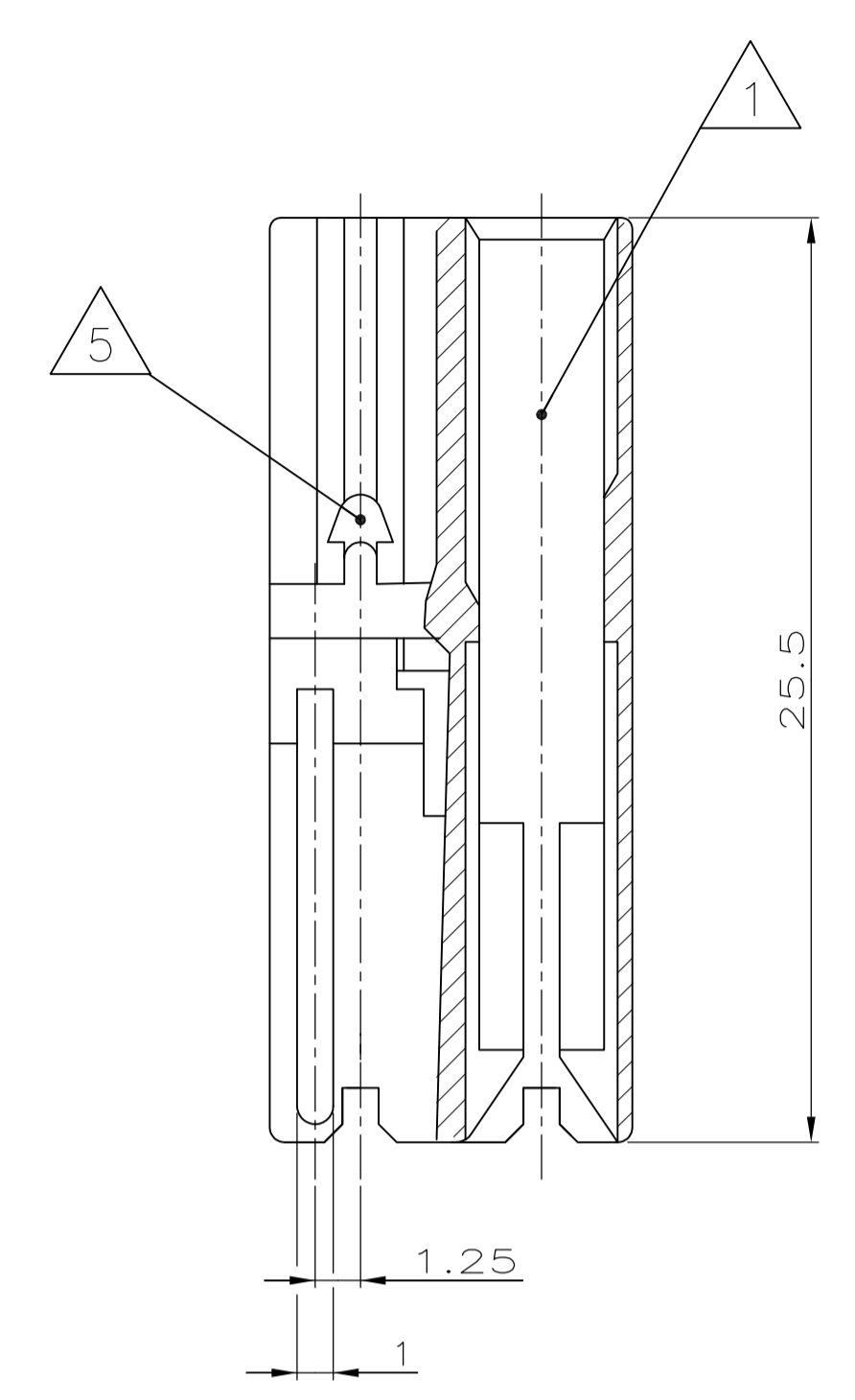


CAD-ORIGINAL ZEICHNUNG NICHT ÄNDERN
 VERWENDET FÜR
 PASSEND ZU
 94-52864-1
 NUMMER 964768
 BIAZ NR. 94-52864-1

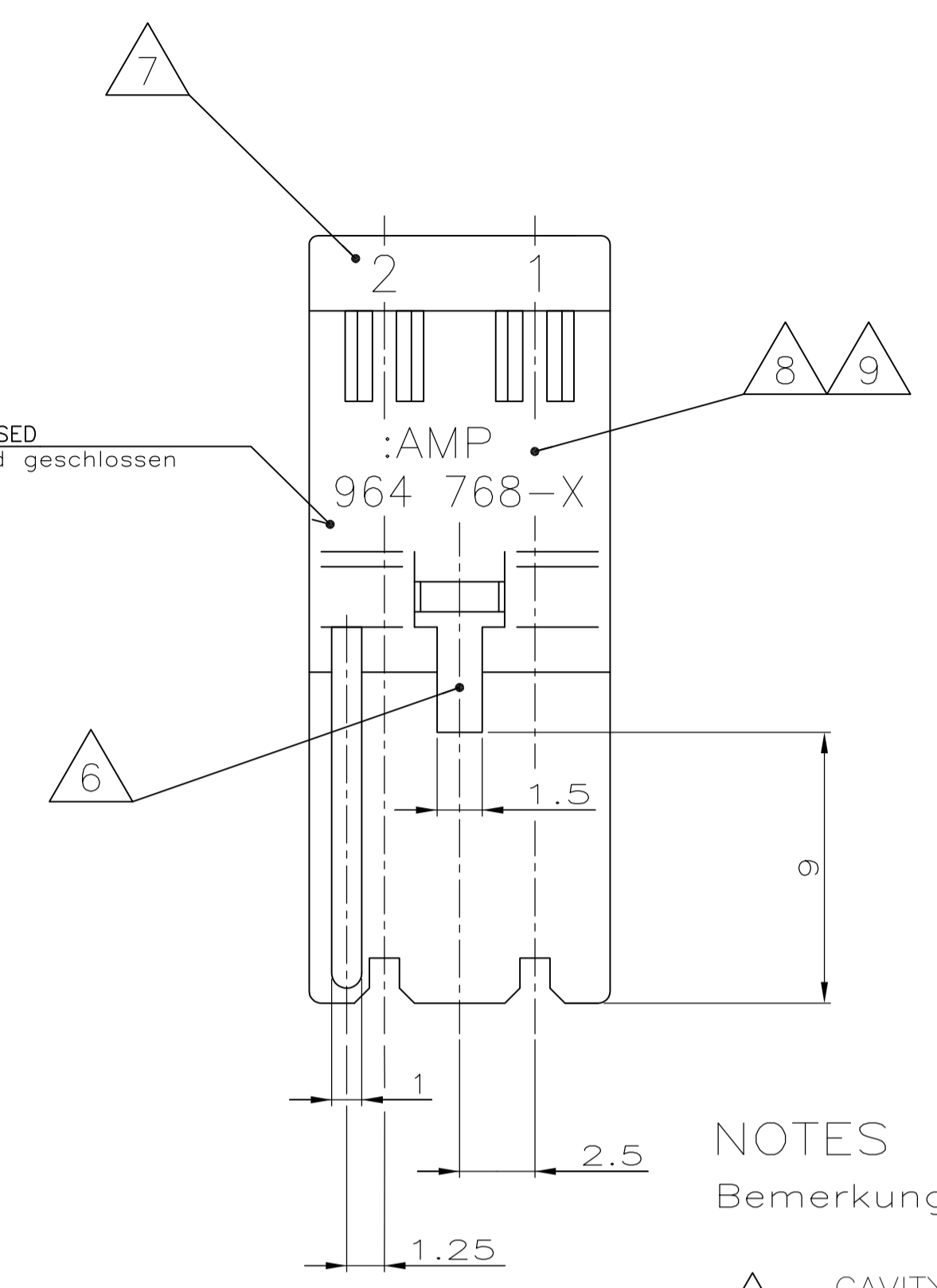
NICHT VERMASSTE KANTEN SIND NICHT MAßSTÄBLICH	ÄNDERUNGEN DIE DEM TECHNISCHEN FORTSCHRITT DIENEN, BEHALTEN WIR UNS VOR	ZEICHNUNG GESCHÜTZT DURCH COPYRIGHT 1994 AMP DEUTSCHLAND GMBH ALLE RECHTE VORBEHALTEN	REV.	ÄNDERUNG	DATUM	NAME
			C3	NOTE 13 ADDED, Note 13 hinzu	02-SEP-03	MAH. STRED.
			C4	0-4 hinzu/ADDED	22.09.04	Munz
			C5	ECR-17-001104	25JAN2017	KD RR
			-	-	-	-
			-	-	-	-
			-	-	-	-



SECTION A-A (TURNED AT 90°)
Schnitt A-A (um 90° gedreht)



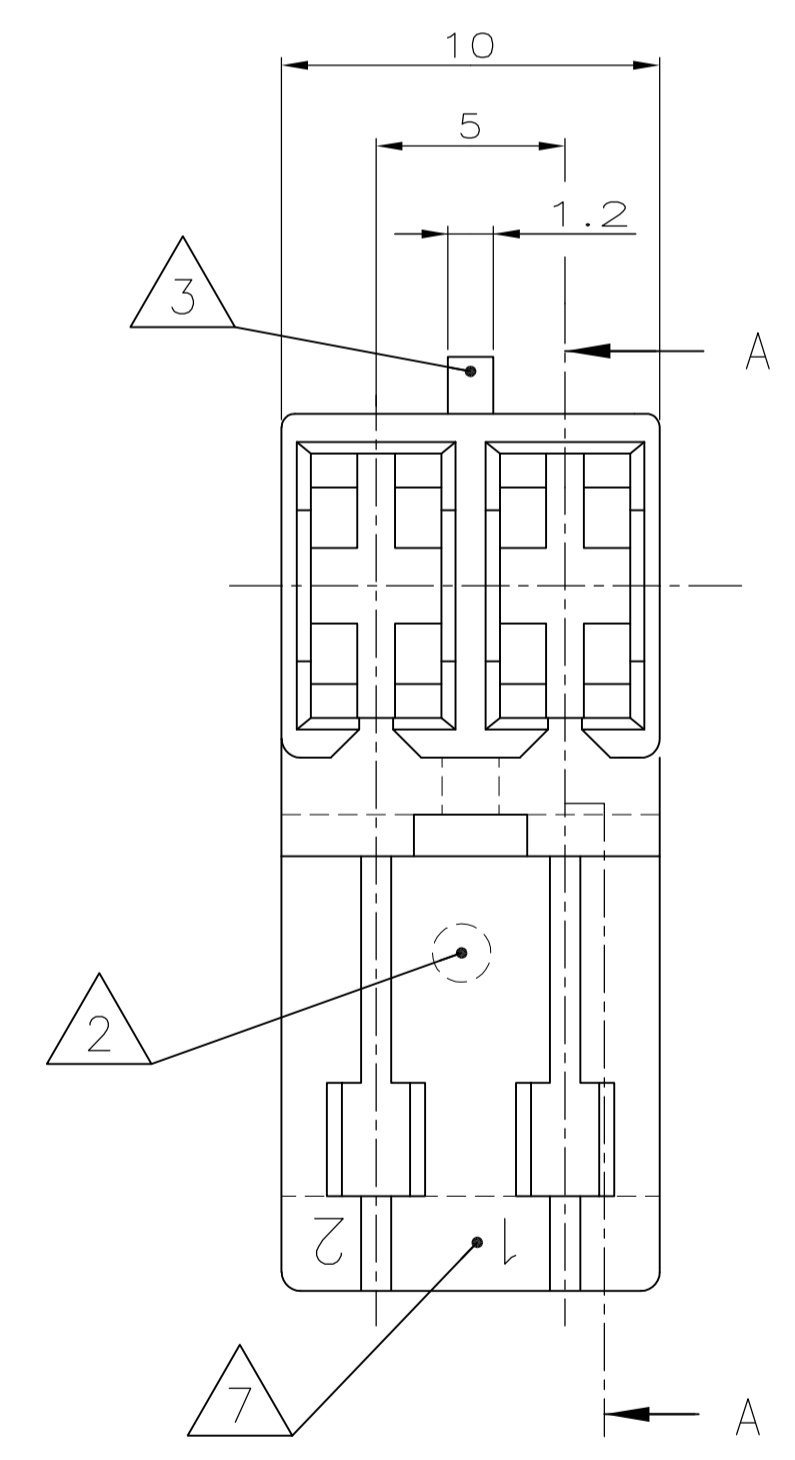
COVER CLOSED
Seitenwand geschlossen



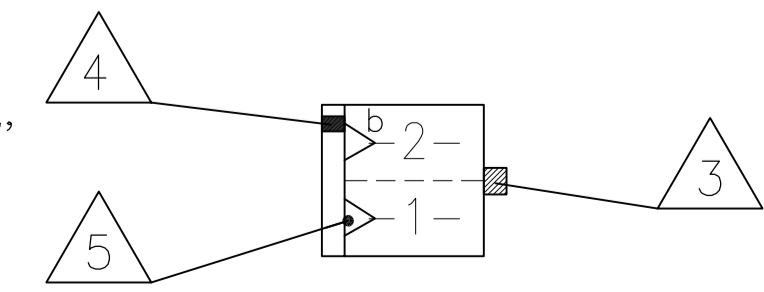
NOTES

Bemerkungen

- 1 CAVITY SUITABLE TO AMP TIMER-CONTACTS:
Kammer geeignet für AMP Timer-Kontakte: PN 926965/926973/926005/926006/927833/927837
- 2 CAVITY MARKING
Nestmarkierung
- 3 SPECIAL KEYING BETWEEN CAVITY NO. 1 AND 2
Sonderkodierung zwischen Kammer Nr. 1 und 2
- 4 POLARIZATION RIB GO THROUGH TO HINGE
Polarisierungsrippe durchgehend bis Scharnier
- 5 LOCKING DEVICE FOR COVER AT CAVITY NO. 1 AND 2
Verrastung für Deckel bei Kammer No. 1 und 2
- 6 MATING STOP BETWEEN CAVITY NO. 1 AND 2
Tiefenanschlag zwischen Kammer Nr. 1 und 2
- 7 CONTACT CAVITY NO.
Kammernummer
- 8 AMP LOGO AND PART NUMBER
AMP Logo und Bestellnummer
- 9 PN 964768-1 WILL BE ALSO DELIEVERED WITH THE INSCRIPTION 964768-2
PN 964768-1 wird auch mit der Aufschrift 964768-2 geliefert
- 10 LOOSE PARTS PACKED IN PE-BAG
Verpackung, lose im PE-Beutel
- 11 TYCO-LOGO AND PART NUMBER
tyco-Logo und Bestellnummer
- 12 PN 964768-1 IS ALSO MANUFACTURED WITH THE PN-INSERTION 964768-2
PN 964768-1 wird mit dem PN-Stempel 964768-2 gefertigt
- 13 MATERIAL CORRESPONDS TO REQUIREMENT EN 60335
(INCL. GLOW WIRE TEST 750°C, NO FLAME)
Material entspricht den Anforderungen der EN 60335
(incl. glow wire test 750°C, ohne Flamme)
- 14 MATERIAL GRADE OF PN 1-964768-1 IS V0 & GWT 750°C, NO FLAME
- 15 PRELIMINARY - NOT RELEASED FOR PRODUCTION



KEYING PLAN AT DIRECTION "Z"
Kodierschema in Richtung "Z"



1-964 768-1		1	2 POS. STANDARD TIMER HSG.	PA66	NATURE
0-964 768-4		C	2 POS. STANDARD TIMER HSG.	PA 6	BLACK
0-964 768-3		C	2 POS. STANDARD TIMER HSG.	PA 6	NATURE
0-964 768-2		C	2 POS. STANDARD TIMER HSG.	PA6.6	GREY
0-964 768-1		C	2 POS. STANDARD TIMER HSG.	PA6.6	NATURE
BESTELL-NR.	REV.	BENENNUNG EINZELTEIL	BEMERKUNG	WERKSTOFF	OBERFLÄCHE FARBE
		GEZ. ATZMANN	20.3.95	GEPR. BARTOSCH	20.3.95

ZEICHNUNG GÜLTIG AB		
AMP		AMP DEUTSCHLAND GmbH D-63225 Langen	
BENENNUNG		2POS. STANDARD-TIMER HSG. (SPECIAL)	
NACH TOLERIERTE MASSE		FORMAT	
± 0,2mm		A1	
± 1'		ZEICHNUNGS-NR.	
MASSTAB		964768	
5:1		BLATT	
VON		REV. C5	

LOC A1
DIST