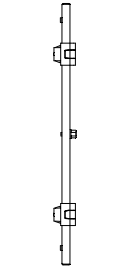
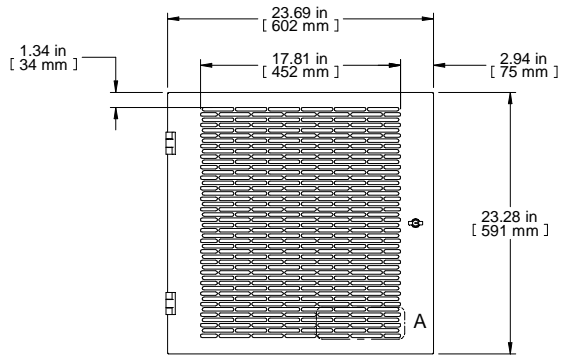




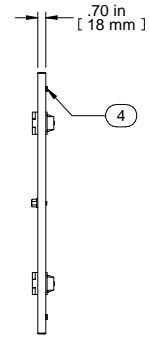
TOP VIEW



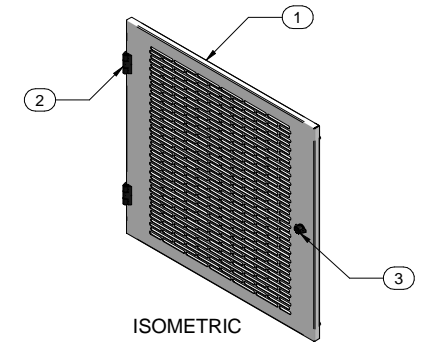
L.S. VIEW



FRONT VIEW



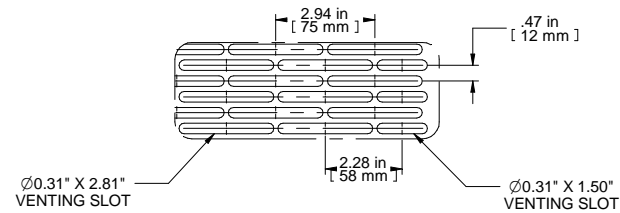
R.S. VIEW



ISOMETRIC



BOTTOM VIEW



DETAIL A  
3:1

Item Number	Title	Quantity
1	RCSC - VENTED DOOR PANEL	1
2	DOOR HINGE BODY	2
3	WING KNOB LOCK W/ LOC13390 CAM	1
4	BUMPER FEET-RUBBER STICK ON	2

PART NUMBERS	
RCSC19021VDBK1	PAINTED BLACK TEXTURED
Français	

Pour tous les détails sur nos produits, svp veuillez consulter notre site [www.hammondmfg.com](http://www.hammondmfg.com)  
Data subject to change without notice. Isometric drawing not to scale.  
Les données sont sujettes à changement sans préavis.



PART NO. RCSC19021VD